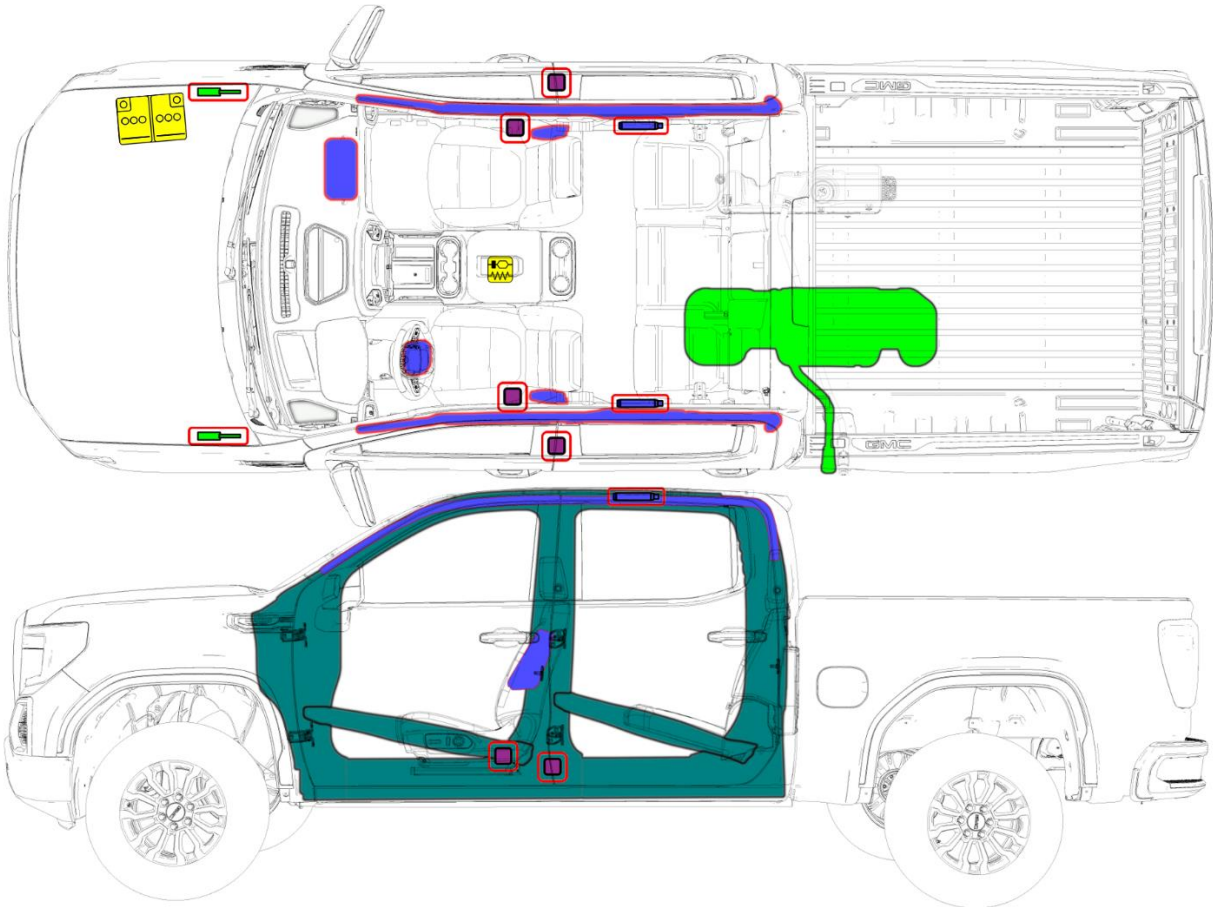




GMC
Sierra – Crew
Cab 2020–2022

Gasoline



	Bolsa de aire		Generador de gas		Pretensor de cinturón de seguridad		Unidad de control SRS		Protección de peatón activa
	Protección automática de volcadura		Puntal neumático / Resorte precargado		Refuerzos estructurales		Zona que requiere atención especial		
	Baja tensión de batería		Ultra capacitor, bajo voltaje		Tanque de combustible		Tanque de gas		Válvula de seguridad
	Paquete de batería de alto voltaje		Cable / componente de energía de alto voltaje		Desconexión de alto voltaje		Caja de fusibles para desactivar alto voltaje		Ultra capacitor, alto voltaje

Número de identificación	Número de versión	Número de página
3GC-20105	1	1